

1	2	3	4	5	6	7	8	9
95	56	3151-3401040	45 4321 0406	1	-	-	Вал рулевого управления	Steering shaft
	57	1/32740/01	45 9962 2347	1	-	-	Винт М5х12	Screw M5x12
	58	252003-П29	45 9811 1204	1	-	-	Шайба 5	Washer 5
	59	469-3401116	45 4316 2355	1	-	-	Шайба изоляционная	Insulation washer
	60	3151-3401105	45 4321 0407	1	-	-	Труба колонки рулевого управления	Steering column tube
	61	250636-П29	45 9553 1264	1	-	-	Гайка М16х1,5	Nut M16x1.5
96	2	469-3401090-01	45 4316 4653	-	1	-	Сошка рулевого управления	Steering arm
96,97	3	352217-П29	45 4321 1688	-	1	1	Гайка М22х1,5	Nut M22x1.5
	4	252162-П2	45 9816 6013	-	1	1	Шайба 22 пружинная	Spring washer 22
96	6	4310-3401741	45 3424 2070	-	1	-	Крышка защитная	Protection cover
96,97	7	3151-3401268	45 4321 2504	-	1	1	Кольцо запорное	Lock ring
	8	3151-3401267	45 4321 2503	-	1	1	Крышка защитная	Protection cover
	9	3302-3401022	45 3139 1611	-	1	1	Манжета 20х32 х7 в сборе	Sleeve 20x32x7 in assy
96	10	3151-3401015-10	45 4321 2505	-	1	-	Картер	Case
	11	296576-П29	45 9981 1097	-	2	-	Пробка КГ1/2"	Plug КГ1/2"
	12	3151-3401263	45 4321 2499	-	1	-	Крышка защитная верхняя	Upper protection cover
	13	3151-3401259	45 4321 2498	-	2	-	Кольцо стопорное	Circlip
	14	3151-3401086	45 4321 2493	-	2	-	Опора вал-сектора в сборе	Shaft-sector support in assy
	15	3151-3401255	45 4321 2496	-	1	-	Кольцо защитное	Protection ring
	16	032-036-25-2-3		-	1	-	Кольцо	Ring
	17	3151-3401087	45 4321 2494	-	1	-	Кольцо наружное	Outer ring
96,97	18	3151-3401053	45 4321 2489	-	2	2	Вкладыш	Insert
	19	3302-3401052	546 9215 0000	-	30	30	Ролик 8х10	Roller 8x10
96	20	3151-3401065	45 4321 2492	-	1	-	Вал-сектор	Shaft-sector
	21	3302-3401077	45 3139 0944	-	2	-	Заглушка	Stopper
	22	3151-3401021	45 4321 2486	-	1	-	Винт рулевого механизма	Steering mechanism screw
	23	201415-П29	45 9346 1501	-	2	-	Болт М6х10	Bolt M6x10
	24	3302-3401181-10	45 3139 0689	-	1	-	Накладка шариковая	Cover plate
	25	3302-3401179-10	45 3139 0889	-	4	-	Желоб шариковой гайки	Ball nut groove
	26	46 9115 5266		-	68	-	Шарик 7,144-40	Ball 7.144-40
	27	3151-3401024	45 4321 2487	-	1	-	Гайка-рейка	Rack nut
	28	3151-3401020	45 4321 2485	-	1	-	Винт рулевого управления с гайкой-рейкой в сборе	Steering screw with rack nut in assy
	29	3151-3401264	45 4321 2500	-	1	-	Крышка защитная нижняя	Lower protection cover
	30	201500-П29	45 9346 1562	-	4	-	Болт М10х32	Bolt M10x32
96,97	31	1/05168/73	45 9962 6082	-	4	4	Шайба 10 пружинная	Spring washer 10

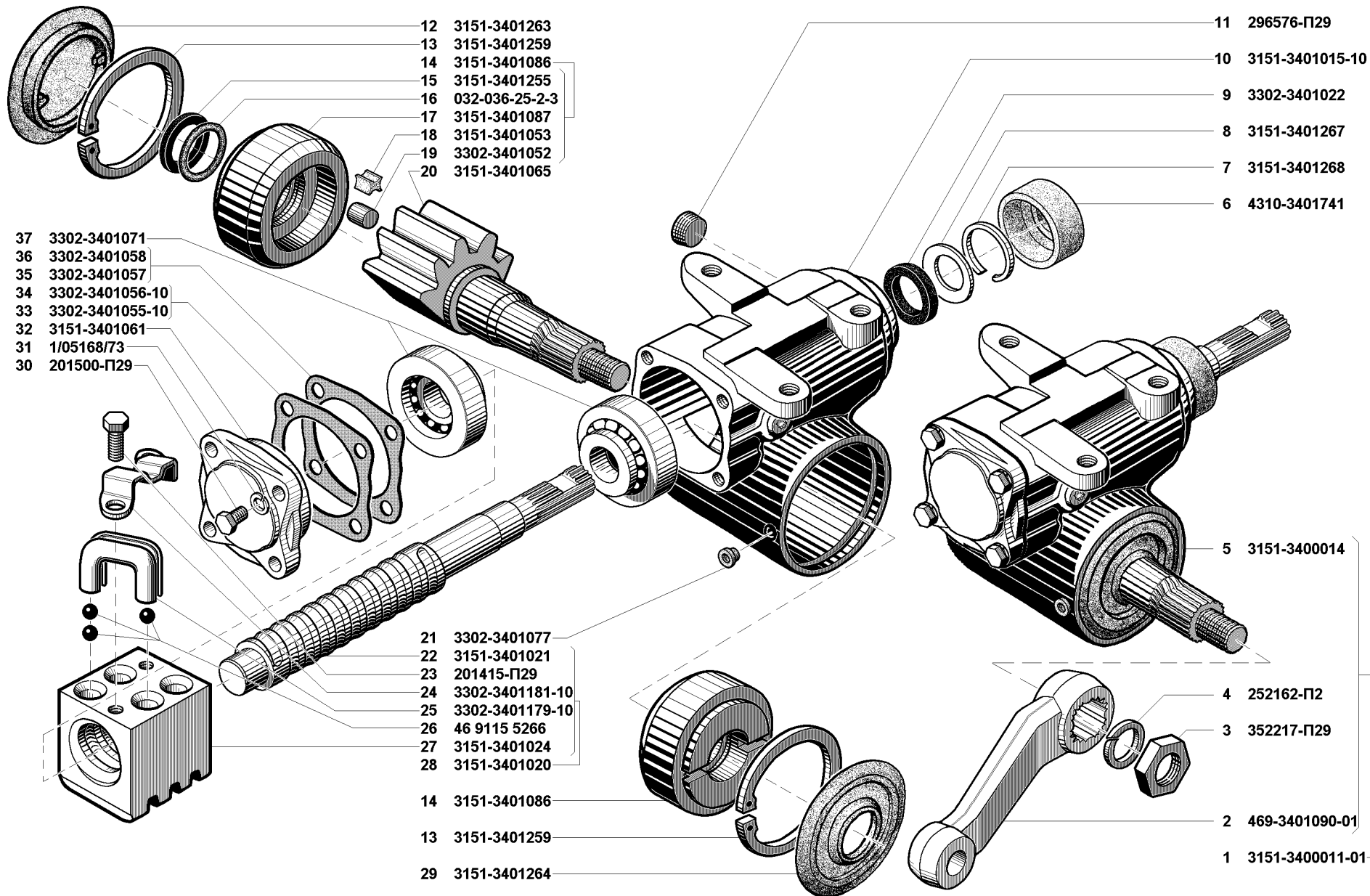


Рис. 96. Управление рулевое в сборе (3400)/1, управление рулевое (3401)/1  
 Fig. 96. Steering arrangement in assy (3400)/1, steering arrangement (3401)/1

1	2	3	4	5	6	7	8	9
96	32	3151-3401061	45 4321 2491		1		Крышка рулевого механизма нижняя	Steering mechanism lower cover
	33	3302-3401055-10	45 3139 0679		*		Прокладка крышки картера рулевого управления	Steering case cover gasket
	34	3302-3401056-10	45 3139 0691		*		Прокладка крышки картера рулевого управления	Steering case cover gasket
	35	3302-3401057	45 3139 0692		*		Прокладка крышки картера рулевого управления	Steering case cover gasket
	36	3302-3401058	45 3139 0693		*		Прокладка крышки картера рулевого управления	Steering case cover gasket
	37	3302-3401071	46 1100 0206		2		Подшипник шариковый	Ball bearing
97	39	31601-3401090-10*1	45 3149 3181		1	1	Сошка рулевого управления	Steering arm
	41	ШНКФ 453461.100/001*1	45 3461 0004		1	1	Гайка регулировочная	Adjusting nut
	42	042-048-36-2-3*1	25 3111 4662		1	1	Кольцо уплотнительное	Sealing ring
	43	9104KE*1	46 1100 0208		2	2	Подшипник роликовый упорный	Roller thrust bearing
	44	ШНКФ 453461.130/001*1	45 3461 0311		1	1	Картер рулевого механизма	Steering mechanism case
	45	066-071-30-2-3*1	25 3111 4127		2	2	Кольцо уплотнительное	Sealing ring
	46	ШНКФ 453461.120/002*1	45 3461 0206		1	1	Вал-сектор	Shaft-sector
	47	ШНКФ 453461.120/005*1	45 3461 0212		1	1	Крышка защитная	Protection cover
	48	ШНКФ 453461.120/006*1	45 3461 0214		2	2	Кольцо стопорное	Circlip
	49	ШНКФ 453461.120/011*1	45 3461 0218		1	1	Кольцо наружное	Outer ring
	50	ШНКФ 453461.120/013*1	45 3461 0222		1	1	Кольцо защитное	Protection ring
	51	ШНКФ 453461.120/012*1	45 3461 0220		1	1	Кольцо уплотнительное	Sealing ring
	52	ШНКФ 453461.120/015*1	45 3461 0225		1	1	Кольцо защитное	Protection ring
	53	ШНКФ 453461.120/010*1	45 3461 0202		2	2	Опора вал-сектора в сборе	Shaft-sector support in assy
	54	1/61008/21*1	45 3424 0864		2	2	Гайка М8	Nut M8
	55	ШНКФ 453461.120/003*1	45 3461 0208		2	2	Болт стопорный	Lock bolt
	56	ШНКФ 453461.120/004*1	45 3461 0210		1	1	Крышка защитная	Protection cover
	57	1/13069/21*1	45 9962 1231		4	4	Болт М10х1,25х30	Bolt M10x1.25x30
	58	ШНКФ 453461.130/010*1	45 3461 0310		1	1	Распределитель с корпусом и поршнем-рейкой в сборе	Distributor with body and piston-rack in assy
	59	ШНКФ 453461.130/370*1	45 3461 0320		1	1	Корпус распределителя	Distributor body
	60	ШНКФ 453461.100/080*1	45 3461 0068		1	1	Штифт	Set pin
	61	ШНКФ 453461.101/170*1	45 3461 0090		1	1	Распределитель с поршнем-рейкой в сборе	Distributor with piston-rack in assy
	62	ШНКФ 453461.120/007*1	45 3461 0216		1	1	Уплотнитель	Seal
	63	ШНКФ 453461.130/371*1	45 3461 0321		1	1	Корпус распределителя	Distributor body
	64	13-3430086*1	45 4512 1318		1	1	Обратный клапан	Return valve
	65	234703E*1	45 3461 0070		1	1	Подшипник роликовый радиальный	Roller radial bearing
	66	ШНКФ 453461.100/375*1	45 3461 0066		4	4	Кольцо уплотнительное	Sealing ring
	67	045-048-19-2-3*1	25 3111 4270		2	2	Кольцо уплотнительное	Sealing ring
	68	864213*1	25 3932 2223		2	2	Кольцо уплотнительное 070-075-30-2-3	Sealing ring 070-075-30-2-3

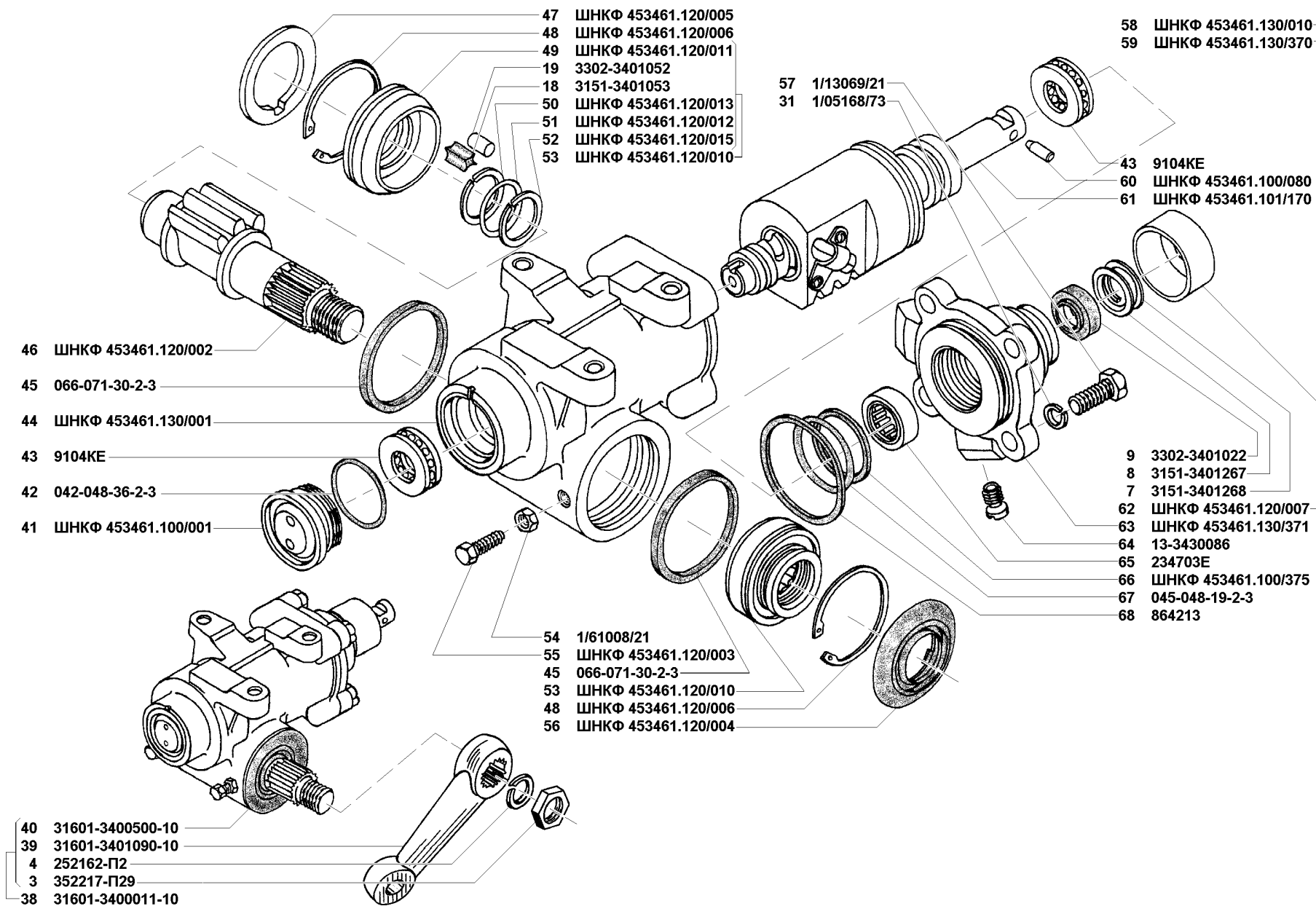


Рис. 97. Управление рулевое в сборе (3400)/2 и управление рулевое (3401)/2  
 Fig. 97. Steering arrangement in assy (3400)/2 and steering arrangement (3401)/2

1	2	3	4	5	6	7	8	9
98	69	250511-П29	45 9553 1056		2/1*1	1	Гайка М8х1	Nut М8х1
	70	252155-П2	45 9816 6006		2	2	Шайба 8 пружинная	Spring washer 8
	71	201482-П29	45 9346 1546		2/1*1	1	Болт М8х1х35	Bolt М8х1х35
	72	31512-3401400*1	45 4321 3382		1	1	Вал карданный рулевого управления в сборе	Steering cardan shaft in assy
	73	3160-3401410*1	45 3149 0247		1	1	Вал карданный рулевого управления верхний в сборе	Steering cardan upper shaft in assy
	74	469-3401152	45 3149 3007		2/1*1	1	Вилка шлицованная карданного шарнира	Universal-joint splined yoke
	75	3160-3401412*1	45 3149 0248		1	1	Втулка шлицевая с приварной вилкой	Splined bush with welded yoke
	76	469-3401154 469-3401153	45 4316 2360		1/2*1	2	Крестовина карданного шарнира Крестовина карданного шарнира (комплект для запасных частей)	Universal-joint centre cross Universal-joint centre cross (set for spare parts)
	77	469-3401156	45 4316 2361		4/8*1	8	Сальник подшипника	Bearing gland
	78	3151-3401160	45 4321 0250		4/8*1	8	Подшипник роликовый	Roller bearing
	79	3160-3401480*1	45 3149 0255		1	1	Уплотнитель шлицевой втулки	Splined bush seal
	80	3160-3401482*1	45 3149 0256		1	1	Обойма уплотнителя	Seal case
	81	31512-3401420*1	45 4321 3385		1	1	Вал карданный рулевого управления нижний в сборе	Steering lower cardan shaft in assy
	82	31512-3401422*1	45 4321 3388		1	1	Вал шлицевой с приварной вилкой	Splined shaft with welded yoke
	83	31601-3401152-10*1	45 3149 3236		1	1	Вилка карданного шарнира	Universal-joint yoke
	84	31601-3401155*1	45 3149 3008		1	1	Клин карданного шарнира	Universal-joint wedge
	85	469-3401150	45 4316 2358		1		Шарнир карданный вала рулевого управления в сборе	Steering shaft universal-joint in assy
	86	469-3401158	45 4316 2362		1		Втулка дистанционная вилки вала червяка рулевого управления	Steering worm shaft yoke distance bush
	87	252005-П29*1	45 9811 1206		1	1	Шайба 8	Washer 8
	88	250510-П29*1	45 9553 1055		1	1	Гайка М8	Nut М8
	89	258013-П29*1	45 9871 1071		1	1	Шплинт 2х16	Cotter 2х16
	94	201418-П29*1	45 9346 1504		4	4	Болт М6х16	Bolt М6х16
	95	252154-П2*1	45 9816 6005		4	4	Шайба 6Л пружинная	Spring washer 6Л
	96	31512-3403040*1	45 4321 3389		1	1	Уплотнитель	Seal
	97	31512-3403041*1	45 4321 3390		1	1	Опора рулевой колонки	Steering column support
	98	31512-3403044*1	45 4321 3393		1	1	Уплотнительное кольцо	Sealing ring
	99	31512-3403043*1	45 4321 3392		1	1	Шайба опоры	Support washer
	100	31512-3403042*1	45 4321 3391		1	1	Гайка опоры рулевой колонки	Steering column support nut
	101	31514-3401107	45 4321 2845		1	1	Кожух рулевой колонки верхний	Steering column upper housing
	102	31514-3401108	45 4321 2846		1	1	Кожух рулевой колонки нижний	Steering column lower housing
	103	241839-П29	45 9622 1529		1	1	Винт 5х22	Screw 5х22
	104	240620 П29	45 9622 1016		4	4	Винт 4х18	Screw 4х18
	105	250640-П29*1	45 9553 1268		1	1	Гайка М20х1,5	Nut М20х1.5